

第1 法人の概要

1 建学の精神

学校法人盛岡大学は、教育基本法及び学校教育法に従い、キリスト教精神に基づき学校教育を行い、有為な人材を育成することを目的とする。

2 法人の名称及び事務所の所在地

- (1) 名称 学校法人盛岡大学（昭和31年3月20日認可）
- (2) 所在地 岩手県滝沢市砂込808番地

3 設置する学校等

平成30年5月1日現在

() 内は設置年度

- (1) 盛岡大学（昭和56年1月16日認可）

学長 徳田 元

- ・文学部 (昭和56年) 学部長 熊谷 常正
 - 英語文化学科 (昭和56年) 学科長 高橋 幸雄
 - 日本文学科 (昭和62年) 学科長 矢野 千載
 - 社会文化学科 (平成17年) 学科長 齋藤 直樹
 - 児童教育学科 (昭和56年) 学科長 春日 菜穂美
- ・栄養科学部 (平成22年) 学部長 (兼学科長) 成田 新一郎
 - 栄養科学科 (平成22年)

- (2) 盛岡大学短期大学部（昭和39年1月25日認可）

学長 徳田 元

- ・幼児教育科（昭和41年） 短期大学部長（兼学科長）嶋野 重行

- (3) 盛岡大学附属高等学校（昭和32年12月28日認可）

校長 赤坂 昌吉

全日制課程普通科

- (4) 盛岡大学附属厨川幼稚園（昭和42年8月7日認可）

園長 廣瀬 洋子

- (5) 盛岡大学附属松園幼稚園（昭和48年1月31日認可）

園長 高橋 裕子

4 沿革

年月日	寄附行為
昭和 26 年 6 月 15 日 昭和 31 年 3 月 20 日	岩手県知事から各種学校盛岡生活学園の設置認可を受ける 岩手県知事から学校法人生活学園の設立認可を受ける
昭和 31 年 12 月 20 日 昭和 32 年 4 月 1 日 昭和 32 年 8 月 1 日 昭和 32 年 12 月 28 日	岩手県知事から愛育幼稚園の設置認可を受ける 愛育幼稚園開園 盛岡生活学園を盛岡栄養専門学校と改称 生活学園高等学校全日制課程普通科及び家庭科（のちに食物科と改称）の設置認可を受ける
昭和 33 年 4 月 1 日 昭和 36 年 3 月 31 日 昭和 36 年 4 月 1 日 昭和 39 年 1 月 25 日 昭和 39 年 4 月 1 日	生活学園高等学校開校 各種学校盛岡調理師学校の設置認可を受ける 盛岡調理師学校開校 文部大臣から生活学園短期大学食物栄養科の設置認可を受ける 生活学園短期大学食物栄養科開設 法人本部を盛岡市下厨川谷地頭 77 に移転
昭和 40 年 5 月 21 日 昭和 41 年 1 月 25 日 昭和 41 年 4 月 1 日 昭和 42 年 3 月 9 日 昭和 42 年 4 月 1 日 昭和 42 年 8 月 7 日 昭和 42 年 12 月 18 日 昭和 43 年 4 月 1 日	盛岡栄養専門学校の廃止認可を受ける 文部大臣から生活学園短期大学保育科の設置認可を受ける 生活学園短期大学保育科開設 岩手県知事から生活学園高等学校音楽科の設置認可を受ける 生活学園高等学校音楽科開設 岩手県知事から生活学園短期大学附属幼稚園の設置認可を受ける 岩手県知事から生活学園高等学校生活芸術科の設置認可を受ける 生活学園短期大学附属幼稚園開園 生活学園高等学校生活芸術科開設
昭和 45 年 4 月 1 日 昭和 48 年 1 月 31 日 昭和 48 年 4 月 1 日	生活学園高等学校生活芸術科を生活芸術デザイン科に改称 岩手県知事から松園幼稚園の設置認可を受ける 松園幼稚園開園
昭和 51 年 4 月 1 日	生活学園高等学校音楽保育科開設
昭和 52 年 1 月 20 日 昭和 53 年 1 月 31 日	生活学園短期大学保育科を幼児教育科に改称 岩手県知事から生活学園高等学校音楽科及び生活芸術デザイン科の廃止認可を受ける
昭和 53 年 4 月 1 日 昭和 53 年 8 月 10 日	生活学園高等学校の音楽保育科を保育科に改称 岩手県知事から専修学校盛岡調理師専門学校調理専門課程及び調理高等課程の設置認可を受ける
昭和 56 年 1 月 16 日	文部大臣から盛岡大学文学部英米文学科及び児童教育学科の設置認可を受ける

年月日	寄附行為
昭和 56 年 4 月 1 日	盛岡大学文学部英米文学科及び児童教育学科開設
昭和 60 年 1 月 25 日	岩手県知事から生活学園高等学校芸術科（音楽コース及び芸術コース）設置認可を受ける
昭和 60 年 4 月 1 日	生活学園高等学校芸術科開設、生活学園高等学校保育科募集停止
昭和 61 年 12 月 23 日	文部大臣から盛岡大学文学部日本文学科の設置認可を受ける
昭和 62 年 3 月 31 日	生活学園高等学校保育科を廃止
昭和 62 年 4 月 1 日	盛岡大学文学部日本文学科開設、図書館司書課程開設
平成元年 7 月 25 日	法人本部及び盛岡大学が厨川校地から滝沢村砂込キャンパスに移転
平成元年 9 月 21 日	盛岡大学・生活学園短期大学新校舎献堂式
平成 2 年 4 月 1 日	<p>学校名の変更</p> <p>生活学園短期大学を盛岡大学短期大学部に、生活学園高等学校を盛岡大学附属高等学校に、愛育幼稚園を盛岡大学附属愛育幼稚園に、生活学園短期大学附属幼稚園を盛岡大学附属厨川幼稚園に、松園幼稚園を盛岡大学附属松園幼稚園にそれぞれ変更</p>
平成 2 年 10 月 12 日	盛岡大学短期大学部が砂込キャンパスに移転
平成 3 年 4 月 1 日	盛岡大学附属高等学校芸術科を募集停止し、普通科芸術コースを開設
平成 5 年 4 月 1 日	盛岡大学附属高等学校食物科及び普通科芸術コースを募集停止し、普通科普通コース、特別進学コース、体育コースを開設
平成 5 年 4 月 30 日	盛岡大学附属高等学校芸術科の廃止認可を受ける
平成 6 年 4 月 1 日	盛岡大学附属高等学校普通科体育コースを体育進学コースに改編
平成 7 年 4 月 1 日	学校法人名を学校法人生活学園から学校法人盛岡大学に変更
平成 7 年 7 月 24 日	盛岡大学附属高等学校食物科の廃止認可を受ける
平成 8 年 4 月 15 日	盛岡調理師専門学校高等課程の廃止認可を受ける

年月日	寄附行為
平成 11 年 4 月 1 日	盛岡大学附属高等学校普通科体育進学コースを募集停止 盛岡大学附属愛育幼稚園募集停止
平成 11 年 11 月 10 日	学校法人盛岡大学創立の日を昭和 26 年 6 月 15 日とすることについて 理事会で議決
平成 12 年 4 月 1 日	盛岡大学に英米文学専攻科、日本文学専攻科、児童教育学専攻科を開設
平成 13 年 3 月 31 日	盛岡大学附属愛育幼稚園閉園

年月日	寄附行為
<p>平成 13 年 4 月 1 日 平成 13 年 6 月 15 日</p>	<p>盛岡大学附属高等学校普通科普通コースを進学コースに改称 学校法人盛岡大学礼拝堂を学校法人盛岡大学細川泰子記念礼拝堂と命名 学校法人盛岡大学創立 50 周年記念式典</p>
<p>平成 17 年 4 月 1 日</p>	<p>盛岡大学文学部の英米文学科を英語文化学科に名称変更 盛岡大学文学部社会文化学科開設</p>
<p>平成 17 年 9 月 21 日</p>	<p>私立学校法の改正に伴う学校法人盛岡大学寄附行為変更認可</p>
<p>平成 18 年 4 月 1 日</p>	<p>盛岡大学附属高等学校普通科に教育系大学進学コースを開設</p>
<p>平成 21 年 9 月 4 日 平成 21 年 10 月 30 日</p>	<p>盛岡大学収容定員関係学則変更認可（文学部社会文化学科） 盛岡大学栄養科学部設置認可及び寄附行為変更認可</p>

年月日	寄附行為
<p>平成 22 年 3 月 29 日 平成 22 年 4 月 1 日</p>	<p>栄養科学部管理栄養士養成施設指定 盛岡大学栄養科学部栄養科学科開設 盛岡大学短期大学部食物栄養科募集停止</p>
<p>平成 23 年 3 月 31 日</p>	<p>盛岡大学短期大学部食物栄養科を廃止</p>
<p>平成 26 年 3 月 12 日 平成 26 年 4 月 30 日 平成 26 年 9 月 26 日 平成 27 年 9 月 18 日</p>	<p>盛岡大学文学部児童教育学科保育・幼児教育コース指定保育士養成施設指定 寄附行為変更認可（評議員の選任及び任期の変更） 盛岡大学専攻科募集停止 盛岡調理師専門学校募集停止</p>
<p>平成 28 年 3 月 31 日</p>	<p>盛岡大学専攻科廃止 盛岡調理師専門学校廃止</p>
<p>平成 28 年 6 月 14 日</p>	<p>寄附行為変更認可（監事、理事会及び諮問事項に関する条項の一部見直しにかかる変更）</p>
<p>平成 28 年 6 月 20 日</p>	<p>寄附行為変更認可（盛岡調理師専門学校廃止にかかる変更）</p>
<p>平成 31 年 2 月 18 日</p>	<p>寄附行為変更認可（役員及び理事の選任、評議員会及び評議員の選任にかかる変更）</p>

4 沿革

年月日	人物・施設財務・事件
昭和 31 年 3 月 24 日	創立者細川泰子 理事長就任
昭和 48 年 7 月 1 日 昭和 49 年 9 月 30 日	松尾村（現八幡平市）より八幡平校舎附属建物取得 八幡平校舎改築落成
昭和 51 年 8 月 1 日	内藤誉三郎、理事長就任
昭和 53 年 9 月 21 日 昭和 53 年 12 月 6 日 昭和 55 年 6 月 16 日	学校法人生活学園教会落成（旧四ッ家カトリック教会を移築） 細川泰子、理事長就任 内藤誉三郎、理事長就任
昭和 56 年 3 月 20 日	盛岡大学校舎落成（厨川校地）

年月日	人物・施設財務・事件
昭和 56 年 4 月 24 日 昭和 58 年 1 月 8 日	盛岡大学開学式 細川泰子、理事長就任
昭和 62 年 9 月 20 日 平成元年 5 月 15 日	カナダ・カモーション大学と姉妹校協定締結 是村恵三、理事長就任
平成 2 年 6 月 12 日	創立者 細川泰子召天
平成 3 年 11 月 22 日	八幡平校舎閉鎖
平成 8 年 4 月 1 日	当時、理事長の職にあった是村恵三が本法人の公金 2 億 6 千万円を無断で持ち出し、私的に流用する背任事件が発生 同年 10 月 31 日、盛岡地方裁判所に損害賠償を求め提訴
平成 8 年 9 月 23 日 平成 8 年 11 月 5 日	是村恵三、理事長を解任 (株)アプト（盛岡）より、本法人に対し、理事長 是村恵三に 1 億 5 千万円貸出したが返済がないとして、貸金請求の訴訟が提起される▼本法人は借りていない、それは是村恵三個人による名義の悪用だと主張し、争ったが、平成 9 年 1 月 16 日敗訴の判決が言い渡され、利息を含め、1 億 5,871 万 2,328 円を支払った▼平成 10 年 1 月 7 日には、この金額を以て、是村恵三に対し損害賠償の訴えを起こした▼平成 11 年 1 月 9 日に至り是村側が、この訴えを認諾した
平成 9 年 5 月 1 日 平成 9 年 5 月 27 日	久慈次男、理事長就任 本法人が是村恵三を背任罪で告訴▼警察、地検の捜査があった後、同年 8 月 25 日盛岡地検が起訴▼平成 12 年 10 月 11 日 最高裁で実刑 4

年月日	人物・施設財務・事件
平成 9 年 5 月 30 日	<p>年 6 月の判決が下る</p> <p>是村恵三による不祥事件に関し、本法人内に真相調査委員会を設置▼以降 4 回にわたり調査結果を文部省 高等教育局 私学部に報告、最終版の報告は平成 9 年 1 0 月 1 日</p>
平成 9 年 10 月 20 日	<p>前理事長による背任事件に関し、文部省高等教育局私学部より次の 6 項目について改善を求められ、平成 9 年度一般補助金 5 0 %、同特別補助金 1 0 0 %減額される</p> <ol style="list-style-type: none"> 1 運営体制の見直し及び法人運営の適正化 2 経理の適正処理 3 内部監査機能の強化 4 財務関係書類の公開 5 諸規定の見直し整備 6 事務処理体制の改善、事務処理機能の充実
平成 10 年 3 月 13 日	<p>文部省高等教育局 私学部より求められていた 6 項目の指導事項に対し、第 1 回の改善状況報告を行う▼以降同報告を重ね、都合 1 2 回目の平成 1 3 年 4 月 6 日付にて終了した</p>
平成 10 年 5 月 30 日	<p>学校法人沼津学園に対し、本法人が 3 億 900 万円の貸金返済を請求して訴訟を提起▼これに対し沼津側は、本件は、是村恵三による犯罪行為であると主張、これにより 12 億 3,768 万 4,311 円の損害を受けたとして、逆に 3 億 1,884 万 2,155 円の損害賠償の反訴を行ってきた▼双方主張を繰返した結果、平成 1 3 年 3 月 2 9 日東京地裁の勧告により「互いに金銭のやり取りなし」で和解が成立した</p>
平成 10 年 8 月 26 日	<p>(株)タナカ（松本市）より、所持している手形に本法人が裏書をしているとして、1 億円の手形裁判が提起される▼是村恵三が行った(株)アズエージェンシーのものであると主張したところ、平成 1 2 年 5 月 1 8 日 静岡地裁沼津支部で判決があり、(株)タナカの訴えが棄却され、本法人が勝訴した</p>
平成 10 年 10 月 23 日	<p>学校法人 盛岡大学財政確立計画を策定、以降その年度の支出は、その年度の収入でまかなうこと、及び負債率の低下を進める</p>
平成 10 年 11 月 17 日	<p>本法人が 300 万円の株式出資と 6,000 万円の短期貸付を行い、回収不能となっていた（株）エルエージェンシー（是村恵三が実質オーナー）について、理事会は、徴収不能と決定、平成 1 0 年 1 2 月 1 7 日 同社の解散を登記した</p>
平成 11 年 10 月 6 日	<p>是村恵三に対し、2 億 5 千 800 万円と、その利息を損害金として本法人に支払えと、盛岡地裁において判決が下る</p>
平成 13 年 3 月 31 日	<p>是村恵三による一連の不祥事件による損害金（7 億 8,871 万 2,328 円）の消却処理は、平成 1 1 年度で終わる▼これにより平成 1 2 年度より消</p>

年月日	人物・施設財務・事件
	費収支が収入超過（1億7,420万円）となる
平成13年12月19日	平成元年に10億円の借入れをし、ピーク時（平成12年4月）には14億3千万円もあった東海銀行からの借入金を、平成13年12月19日3億8千万円を返済し、これで同行からの借入金を完済とした
平成14年5月31日	盛岡大学多目的グラウンド完工
平成14年6月15日	学校法人盛岡大学創立記念日礼拝（以降、6月15日に毎年举行）
平成14年10月19日	鍋屋敷運動場を盛岡大学附属高等学校鍋屋敷野球場として拡幅整備し、完工披露
平成15年10月17日	盛岡大学グラウンド（多目的グラウンドを陸上競技場に拡張、テニスコート新設）完工披露
平成16年8月31日	盛岡大学駐車場拡張工事及び野球練習場第一次造成工事完工
平成16年9月1日	盛岡大学図書館新築工事着工
平成17年8月25日	図書館建築事業資金6億円のうち、手持資金による不足分2億2千万円を私学事業団に借入れ申込み、この日融資金が入金となる
平成17年8月31日	盛岡大学野球練習場第二次造成工事完工、これにより借用球場を返地
平成17年9月22日	盛岡大学図書館新築落成式
平成17年9月26日	盛岡大学新図書館開館
平成18年3月31日	借用していた盛岡大学学生会館買収
平成18年10月14日	盛岡大学野球練習場完工披露式
平成19年3月7日	これにより、大学及び短期大学部の施設が砂込校地に集結完了
平成19年8月27日	国道4号線沿い盛岡大学入口に立看板（広告塔）を設置
平成20年3月31日	（有）富士モーターサービスの岩手銀行からの借入金に対する本法人の債務保証（27,500千円）が債務消滅により終了▼これにより平成9年3月31日現在、1億3千万円あった同社に対する債務保証がなくなる
平成20年9月19日	期末現金預金 a/c が794百万円となり、栄養科学部設置認可申請に必要な「貸借対照表を基礎とする財源」における金額（1,515百万円）をクリアできず、申請を平成21年度に延期
平成20年11月26日	A校舎建築資金として私学事業団から借入れ（11億円）の最終返済額4,583万円をこの日返済、21年3月末、借入金残高は5億円を割り431百万円となる
平成22年3月18日	この日 短期大学部同窓会アネモネ会より、栄養科学部開設のためとして1千万円の寄付金を受ける▼短期大学部食物栄養科の発展のうえにつくられる、盛岡大学栄養科学部に力強いエールとなる
平成22年3月18日	(財)短期大学基準協会による平成21年度第三者評価において盛岡大学短

年月日	人物・施設財務・事件
平成 22 年 3 月 24 日	期大学部が適格と認定される (財)日本高等教育評価機構による平成 21 年度認証評価において盛岡大学が適格と認定される
平成 22 年 7 月 1 日	経営健全化の観点から(株)北日本銀行と締結している根抵当権設定契約を 22 億円から 3 億円に引き下げる
平成 22 年 10 月 5 日	盛岡大学附属高等学校校舎耐震補強工事及び改修工事完了
平成 23 年 10 月 14 日	学生会館買収資金として、(株)北日本銀行から借入れ (12 億円) に対し、この日 9 千万円を返済、同借入れ額は 0 となる
平成 23 年 10 月 18 日	久慈次男、理事長辞任
平成 23 年 10 月 19 日	太田 稔、理事長就任
平成 23 年 11 月 29 日	スクールバス運行を委託している(有)富士モーターサービスへの出資を 10,000 千円から 3,000 千円に減額、出資比率 17.6%に
平成 24 年 3 月 13 日	高校体育館建築資金として、私学事業団より借入れていた借入金 (3 億 5 千万円) の残高 79 百 120,800 円を全額返済する▼これにより本法人の平成 24 年度末借入金残高は、82 百 50 万円となり、1 億円の大台を切った
平成 25 年 11 月 12 日	八幡平校舎建物滅失登記完了
平成 26 年 3 月 12 日	私学事業団の借入金を完済、借入金 ^{ゼロ} となる
平成 27 年 10 月 1 日	盛岡大学 A 校舎増築工事着工
平成 28 年 9 月 16 日	盛岡大学 A 校舎増築工事竣工 新校舎を D 校舎と命名
平成 29 年 3 月 7 日	(財)日本高等教育評価機構による平成 28 年度認証評価において盛岡大学が適格と認定される
平成 29 年 3 月 10 日	(財)短期大学基準協会による平成 28 年度第三者評価において盛岡大学短期大学部が適格と認定される
平成 29 年 3 月 23 日	旧盛岡調理師専門学校土地、建物売却

5 役員等の構成

平成30年5月1日現在

(1) 理事

【定数：7人～12人 実数：11人（常勤7人、非常勤4人） 任期：2年】

理事長	太田	稔	(第3号)
理事(学長)	徳田	元	(第1号)
常務理事	川股	精裕	(第3号)
理事	佐藤	達也	(第3号)
理事	鎌田	英樹	(第3号)
理事	山添	勝寛	(第3号)
理事	赤坂	昌吉	(第2号)
理事	熊谷	常正	(第2号)
理事	嶋野	重行	(第2号)
理事	高橋	良之	(第2号)
理事	菅原	元	(第2号)

(2) 監事

【定数：2人 実数：2人（常勤1人、非常勤1人） 任期：2年】

常勤監事	高橋	捷友
監事	阿部	まさえ

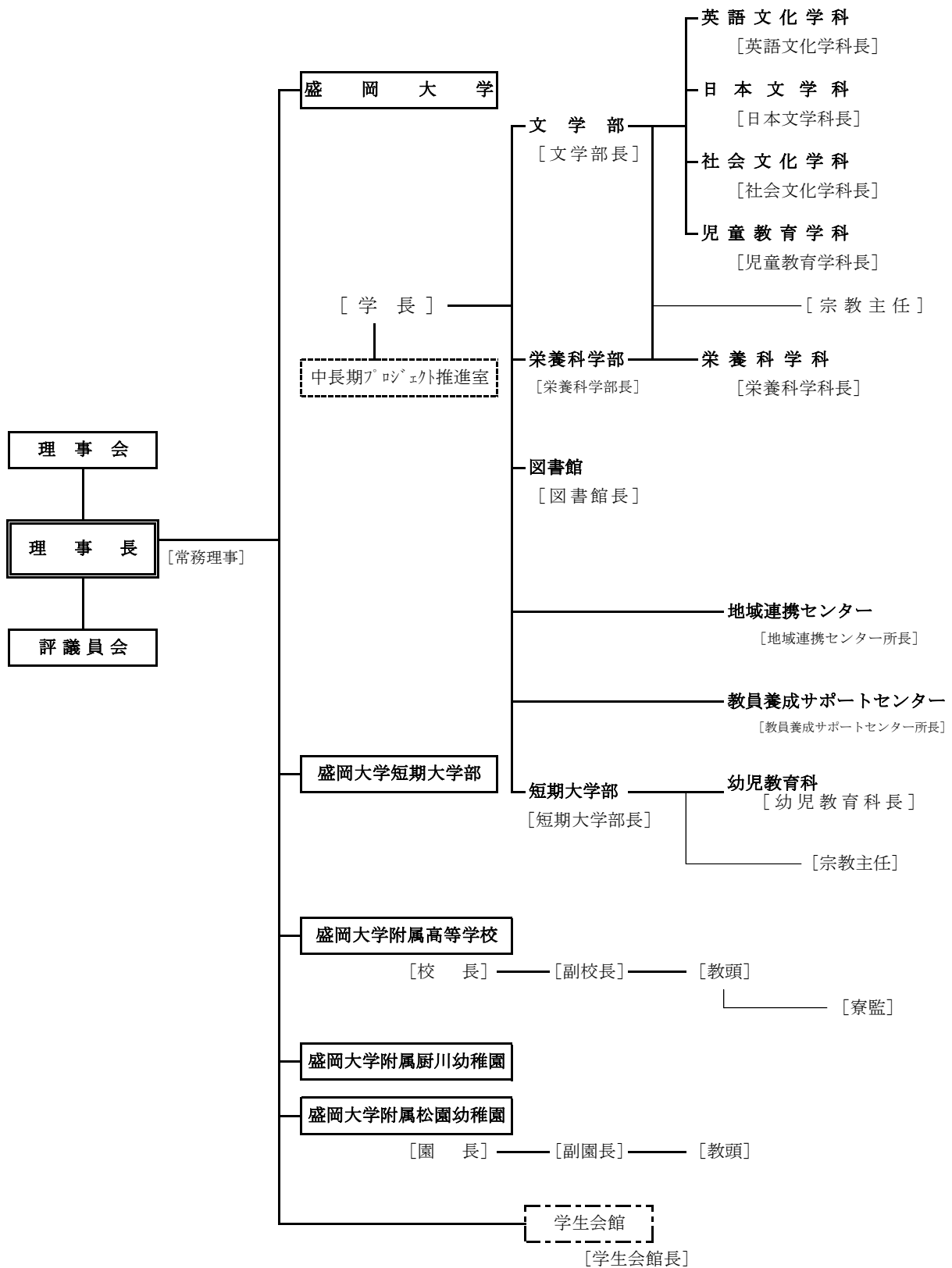
(3) 評議員

【定数：16人～25人 実数：22人 任期：2年】

・第1号	徳田	元		
・第2号	赤坂昌吉	熊谷常正	成田新一郎	
	嶋野重行	高橋裕子	高橋良之	
・第3号	菅原元	佐藤澄子	谷藤育子	
	田頭初美			
・第4号	太田稔	川股精裕	西俊六	
	遠藤政幸	八角有紀	佐藤達也	
	遠藤泉	鎌田英樹	山添勝寛	
	熊谷祐三	清水健司		

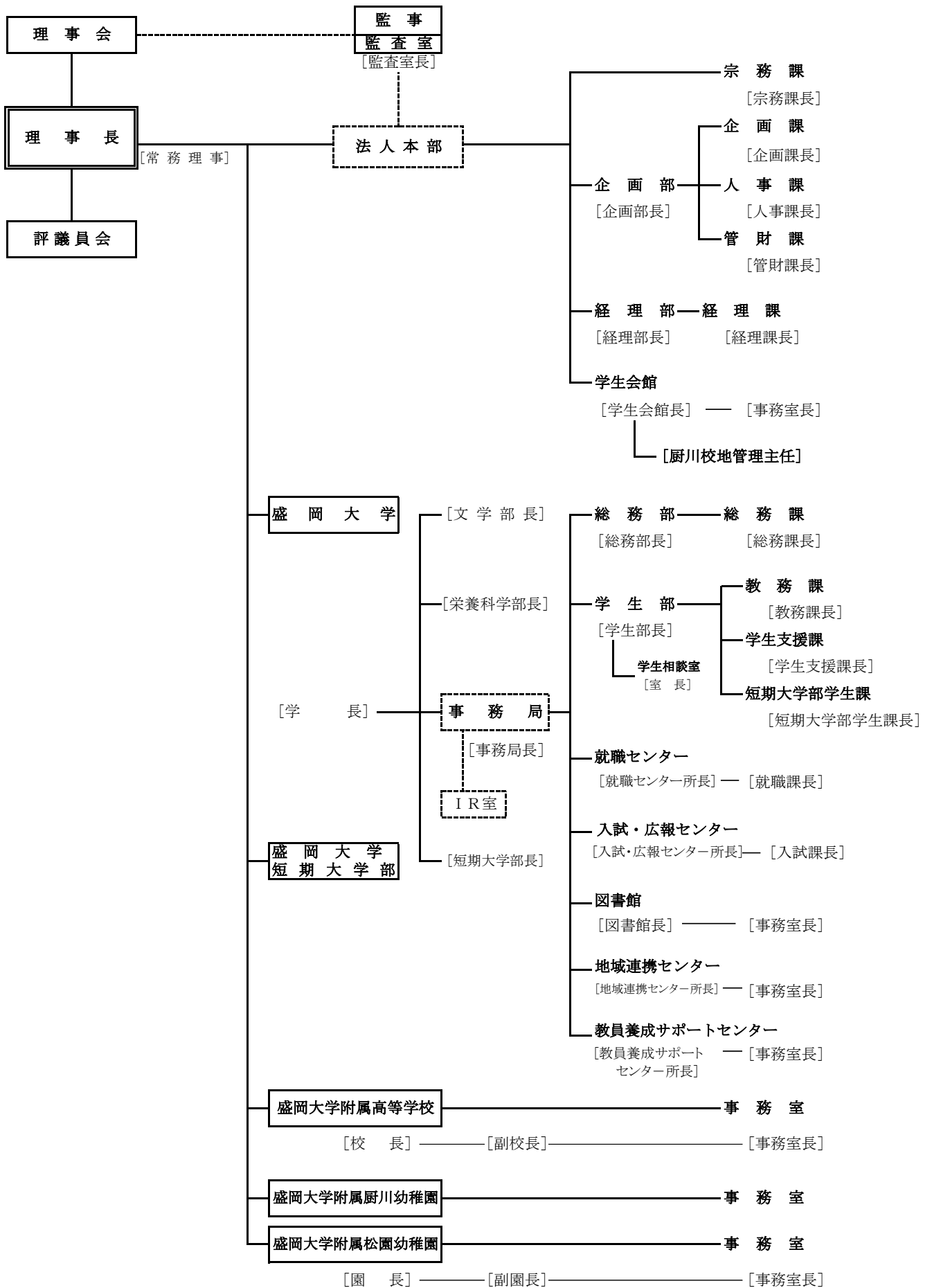
6 学校法人の組織機構図

(1) 教育部門



(2) 事務部門

平成31年3月31現在



7 入学者数及び学生・生徒・園児数

平成30年5月1日現在

学校・学部・学科等	入学定員	入学者数	編入学者数	収容定員	在籍者数	充足率
盛岡大学	人 400	人 469	人 9	人 1,600	人 1,802	% 112.6
文学部	320	388		1,280	1,494	116.7
英語文化学科	60	75		240	267	111.3
日本文学科	60	82		240	290	120.8
社会文化学科	60	82		240	317	132.1
児童教育学科	140	149		560	620	110.7
栄養科学部						
栄養科学科	80	81	—	320	308	96.3
盛岡大学短期大学部						
幼児教育科	150	108	—	300	236	78.7
盛岡大学附属高等学校						
全日制課程普通科	150	182	—	450	565	125.6
盛岡大学附属厨川幼稚園	—	—	—	75	79	105.3
盛岡大学附属松園幼稚園	—	—	—	75	58	77.3
総計	700	759	9	2,500	2,740	109.6

8 職員数

(平成30年5月1日現在)
(人)

		教授	准教授	講師	助教	助手	計	事務職員
盛岡大学	学 長						1	53(3)
	文学部	31	18	0	4	0	53	
	英語文化学科	7	2	0	1	0	10	
	日本文学科	6	5	0	0	0	11	
	社会文化学科	6	5	0	0	0	11	
	児童教育学科	12	6	0	3	0	21	
	栄養科学部	8	3	1	1	5	18	
	栄養科学科	8	3	1	1	5	18	
	計	39	21	1	5	5	71	
盛岡大学 短期大学部	幼児教育科	7	4	0	2	0	13	13
	計	7	4	0	2	0	13	

	教諭または 専任教員	講師	助手	計	事務職員
盛岡大学附属高等学校	29(1)	2(2)	1	32(3)	4
盛岡大学附属厨川幼稚園	6	3(1)	0	9(1)	0
盛岡大学附属松園幼稚園	7	1(1)	0	8(1)	0

法人本部事務職員	27(1)
----------	-------

合 計	134(5)	84(4)
-----	--------	-------

※ () は内数で任期付職員を表す。